

2.4. ЩИТЫ ОСВЕТИТЕЛЬНЫЕ ЭТАЖНЫЕ ЩЭ-8801ЭТ, ЩЭ-8801ЭТ(М), ЩЭ-8501ЭТ, ЩЭ-8501ЭТ(М)

Щиты этажные ЩЭ предназначены для питания двух, трёх или четырёх квартир, а также для установки устройств телефонных, телевизионных и радиотрансляционных сетей, применяются в осветительных установках жилых, общественных, административных, производственных зданий и сооружений, а также других подсобных зданий.

Щиты этажные ЩЭ предназначены для приёма и распределения электрической энергии в трёхфазных четырёхпроводных и пятипроводных сетях напряжением 380/220В и частотой 50Гц с заземлённой нейтралью, нечастых включений и отключений линий групповых цепей, а также для их защиты при перегрузках и коротких замыканиях.

СТРУКТУРА УСЛОВНОГО ОБОЗНАЧЕНИЯ ЩИТКОВ ЩЭ - Х Х Х Х ЭТ – Х Х Х УХЛ4

ЩЭ	Щит этажный;
8	Класс НКУ – ввод и распределение электрической энергии;
Х	группа НКУ: 5 – распределение электрической энергии; 8 – учёт и распределение;
01	Порядковый номер разработки
ЭТ	обозначение производителя – ЭЛТЕХ;
Х	Наличие отсека слаботочных устройств: 0 – отсутствует, 1 – имеется;
Х	Число квартир (2,3,4,5);
Х	Номинальная нагрузка одной квартиры: 0 – 40А, 1 – 50А;
Х	Наличие выключателя стояка: 0 – отсутствует, 1 – имеется;
ХХ	Исполнение по вводному аппарату на одну квартиру: 00 – с выключателем – разъединителем, 01 – с УЗО без защиты от сверхтоков, 02 – с автоматическим выключателем и УЗО, 03 – с дифференциальным автоматом АД;
Х	Число однополюсных автоматических выключателей на одну квартиру;
УХЛ4	Климатическое исполнение и категория размещения по ГОСТ 15150 – 69.

ТЕХНИЧЕСКИЕ ДАННЫЕ

1. Номинальное напряжение на вводе	380/220В
2. Род тока, частота	переменный, 50Гц
3. Климатическое исполнение по ГОСТ 15150-69	УХЛ4
4. Степень защиты оболочки по ГОСТ 14254-96 (МЭК 529-89) со стороны лицевой части щитка, для абонентского отсека при открытой его крышке	не ниже IP20

Встраиваемые в щитки выключатели распределения ВА 47-63 могут быть в любом сочетании по номинальному току расцепителя из следующего ряда значений – 16А, 25А, 32А, 40А, 50А. При этом одновременная нагрузка на одну квартиру не должна превышать ток, приведённый в таблице.

В качестве устройства защитного отключения применяются УЗО ВД-1-63, 2п., дифференциальный автомат (с защитой от сверхтоков) – АД12, 2п.

Номинальный режим работы щитков – продолжительный.

УСЛОВИЯ ЭКСПЛУАТАЦИИ

Высота над уровнем моря не более 2000 м. При высоте более 1000 м. номинальные токи щитков должны быть снижены на 10 %.

Группа условия эксплуатации в части воздействия механических факторов внешней среды – М1 по ГОСТ 17516 – 90.

Окружающая среда невзрывоопасная, не содержащая токопроводящей пыли, агрессивных газов и паров в концентрациях разрушающих металлы и изоляцию (тип атмосферы II по ГОСТ 15150 – 69).

Рабочее положение щитков в пространстве – вертикальное, допускается отклонение от рабочего положения до 5⁰ в любую сторону, а для счётчиков до 1⁰.

КОНСТРУКЦИЯ

В конструктивном отношении щиток представляет собой электрошкаф, разделённый на отсеки:

- абонентский, куда имеют доступ жильцы, в котором установлены выключатели автоматической защиты групповых линий электроснабжения квартиры;

- учётный, куда имеют доступ только работники Энергонадзора, в котором установлены электросчётчики. При заказе допускается установка индукционных или электронных счётчиков;

- слаботочных устройств, в котором размещаются устройства телефонных, телевизионных и радиотрансляционных сетей.

Учётные и слаботочные отсеки запираются замком со специальным ключом.

Щитки этажные учётно-распределительные со слаботочным отсеком отличаются увеличенным объёмом отсека выключателей автоматических.

Щитки этажные распределительные со слаботочным отсеком отличаются уменьшенными габаритными размерами. Число выключателей автоматических защиты линий питающих квартиры от 2 до 6.

Щитки имеют нулевую защитную (РЕ) и нулевую рабочую (N) шины.

Щиток устанавливается в нише и укрепляется при помощи четырёх распорных винтов, имеющих в корпусе.

Провода стояка питающей магистральной сети могут прокладываться как до, так и после установки щитка.

Таблица 2.4.1

Тип исполнения щитка	Наличие отсека слаботоочных устройств	Число квартир	Номинальная нагрузка одной квартиры, А	Выключатель автоматический стойка, 100А	Количество аппаратов на изделие					Количество аппаратов на квартиру					
					Вводной аппарат					Счётчик			Выключатели автоматические		
					Выключатель - разъединитель, 2п.	Выключатель автоматический, 2п.	Устройство защитного отключения УЗО, 1п+1N	Автомат дифференциальный, 1п+1N	Автомат	50	40	25	16		
Щитки распределительные															
ЩЭ 8501ЭТ-1200		2	40	-	-	-	-	-	-	-	-	1	-	-	
ЩЭ 8501ЭТ-1201	1														
ЩЭ 8501ЭТ-1210		3	50	-	-	-	-	-	-	-	-	1	-	-	
ЩЭ 8501ЭТ-1211	1														
ЩЭ 8501ЭТ-1300		4	40	-	-	-	-	-	-	-	-	-	1	-	
ЩЭ 8501ЭТ-1301	1														
ЩЭ 8501ЭТ-1310		5	50	-	-	-	-	-	-	-	-	-	1	-	
ЩЭ 8501ЭТ-1311	1														
ЩЭ 8501ЭТ-1400		4	40	-	-	-	-	-	-	-	-	-	1	-	
ЩЭ 8501ЭТ-1401	1														
ЩЭ 8501ЭТ-1410		5	50	-	-	-	-	-	-	-	-	-	1	-	
ЩЭ 8501ЭТ-1411	1														
ЩЭ 8501ЭТ-1500		5	40	-	-	-	-	-	-	-	-	-	1	-	
ЩЭ 8501ЭТ-1501	1														
ЩЭ 8501ЭТ-1510		5	50	-	-	-	-	-	-	-	-	-	1	-	
ЩЭ 8501ЭТ-1511	1														

Таблица 2.4.1 (продолжение)

Типосоединение шитка	Наличие отсека слаботоковых устройств	Число квартир	Номинальная нагрузка одной квартиры, А	Выключатель автоматический стовка, 100А	Количество аппаратов на изделие					Счётчик			Количество аппаратов на квартиру		
					Вводной аппарат					Автомат дифференциальный, 1п+1N			Выключатели автоматические распределения, Номинальный ток, А		
					Выключатель - разьедитель, 2п.	Выключатель автоматический, 2п.	Устройство защитного отключения УЗО, 1п+1N	Автомат дифференциальный, 1п+1N	Выключатель - разьедитель, 2п.	Устройство защитного отключения УЗО, 1п+1N	Автомат дифференциальный, 1п+1N	50	40	25	16
Щитки учётно-распределительные															
ЩЭ 8801ЭТ-0200-002					2	-	-	-	-	-	-	-	-	-	
ЩЭ 8801ЭТ-0200-012				-	-	-	2	2	-	-	-	-	-	-	
ЩЭ 8801ЭТ-0200-022				-	2	-	-	2	-	-	-	-	-	-	
ЩЭ 8801ЭТ-0200-032				-	-	-	-	-	-	2	-	-	-	2	
ЩЭ 8801ЭТ-0201-002				2	-	-	-	-	-	-	-	-	-	-	
ЩЭ 8801ЭТ-0201-012				-	-	-	2	2	-	-	-	-	-	-	
ЩЭ 8801ЭТ-0201-022				-	2	-	-	2	-	-	-	-	-	-	
ЩЭ 8801ЭТ-0201-032				-	-	-	-	-	-	-	2	-	-	-	
ЩЭ 8801ЭТ-0200-003				2	-	-	-	-	-	-	-	-	-	-	
ЩЭ 8801ЭТ-0200-013				-	-	-	2	2	-	-	-	-	-	-	
ЩЭ 8801ЭТ-0200-023				-	2	-	-	2	-	-	-	-	-	-	
ЩЭ 8801ЭТ-0200-033				-	-	-	-	-	-	-	2	-	-	2	
ЩЭ 8801ЭТ-0201-003				2	-	-	-	-	-	-	-	-	-	-	
ЩЭ 8801ЭТ-0201-013				-	-	-	2	2	-	-	-	-	-	-	
ЩЭ 8801ЭТ-0201-023				-	2	-	-	2	-	-	-	-	-	-	
ЩЭ 8801ЭТ-0201-033				-	-	-	-	-	-	-	-	2	-	2	

Таблица 2.4.1 (продолжение)

Типосоставление щитка	Наличие отсека слаботоочных устройств	Число квартир	Номинальная нагрузка одной квартиры, А	Выключатель автоматический стойка, 100А	Количество аппаратов на изделие						Количество аппаратов на квартиру						
					Вводной аппарат						Счётчик			Выключатели автоматические			
					Выключатель - разьединитель, 2п.	Выключатель автоматический, 2п.	Устройство защитного отключения УЗО, 1п+1N	Автомат дифференциальный, 1п+1N	50	40	25	16					
Щитки учётно-распределительные																	
ЩЭ 8801ЭТ-0200-003					2	-	-	-	-	-	-	-	-	-	-	-	-
ЩЭ 8801ЭТ-0200-013				-	-	-	2	2	-	-	-	-	-	-	-	-	-
ЩЭ 8801ЭТ-0200-023			40		-	2	-	2	-	-	2	-	-	-	-	-	-
ЩЭ 8801ЭТ-0200-033					2	-	-	-	-	-	-	-	-	-	-	-	-
ЩЭ 8801ЭТ-0201-003				1	-	-	-	2	2	-	-	-	-	-	-	-	-
ЩЭ 8801ЭТ-0201-013					-	2	-	2	2	-	-	-	-	-	-	-	-
ЩЭ 8801ЭТ-0201-023					-	-	-	-	-	-	2	-	-	-	-	-	-
ЩЭ 8801ЭТ-0201-033					2	-	-	-	-	-	-	-	-	-	-	-	-
ЩЭ 8801ЭТ-0200-004					-	-	-	2	-	-	-	-	-	-	-	-	-
ЩЭ 8801ЭТ-0200-014					-	-	-	-	2	-	-	-	-	-	-	-	-
ЩЭ 8801ЭТ-0200-024					-	2	-	2	2	-	-	-	-	-	-	-	-
ЩЭ 8801ЭТ-0200-034			50		2	-	-	-	-	-	-	-	-	-	-	-	-
ЩЭ 8801ЭТ-0201-004				1	-	-	-	2	2	-	-	-	-	-	-	-	-
ЩЭ 8801ЭТ-0201-014					-	2	-	2	2	-	-	-	-	-	-	-	-
ЩЭ 8801ЭТ-0201-024					-	-	-	-	-	-	2	-	-	-	-	-	-
ЩЭ 8801ЭТ-0201-034					-	-	2	2	2	-	-	-	-	-	-	-	-

Таблица 2.4.1 (продолжение)

Тип исполнения щитка	Наличие отсека слаботоковых устройств	Число квартир	Номинальная нагрузка одной квартиры, А	Выключатель автоматический стояка, 100А	Количество аппаратов на издании					Количество аппаратов на квартиру				
					Вводной аппарат					Счётчик			Выключатели автоматические распределительные	Номинальный ток, А
					Выключатель - разъединитель, 2п.	Выключатель автоматический, 2п.	Устройство защитного отключения УЗО, 1п+1N	Автомат дифференциальный, 1п+1N	Счётчик	50	40	25		
Щитки учётно-распределительные														
ЩЭ 8801ЭТ-0300-002				-	3	-	-	-	-	-	-	-	-	
ЩЭ 8801ЭТ-0300-012				-	-	-	-	3	-	-	-	-	-	
ЩЭ 8801ЭТ-0300-022				-	-	3	-	3	-	-	-	-	-	
ЩЭ 8801ЭТ-0300-032				-	-	-	-	-	-	3	-	-	-	
ЩЭ 8801ЭТ-0301-002				1	3	-	-	-	-	-	-	-	-	
ЩЭ 8801ЭТ-0301-012				-	-	-	-	3	-	-	-	-	-	
ЩЭ 8801ЭТ-0301-022				-	-	3	-	3	-	-	-	-	-	
ЩЭ 8801ЭТ-0301-032				-	-	-	-	-	-	3	-	-	-	
ЩЭ 8801ЭТ-0300-003				-	3	-	-	-	-	-	-	-	-	
ЩЭ 8801ЭТ-0300-013				-	-	-	-	3	-	-	-	-	-	
ЩЭ 8801ЭТ-0300-023				-	-	3	-	3	-	-	-	-	-	
ЩЭ 8801ЭТ-0300-033				-	-	-	-	-	-	3	-	-	-	
ЩЭ 8801ЭТ-0301-003				1	3	-	-	-	-	-	-	-	-	
ЩЭ 8801ЭТ-0301-013				-	-	-	-	3	-	-	-	-	-	
ЩЭ 8801ЭТ-0301-023				-	-	3	-	3	-	-	-	-	-	
ЩЭ 8801ЭТ-0301-033				-	-	-	-	-	-	3	-	-	-	

Таблица 2.4.1 (продолжение)

Тип исполнения щитка	Наличие отсека слаботоковых устройств	Число квартир	Номинальная нагрузка одной квартиры, А	Выключатель автоматический стояка, 100А	Количество аппаратов на изделие					Количество аппаратов на квартиру					
					Вводной аппарат					Счётчик			Выключатели автоматические распределительные		
					Выключатель-разъединитель, 2п.	Выключатель автоматический, 2п.	Устройство защитного отключения УЗО, 1п+1п	Автомат дифференциальный, 1п+1п	Счётчик	50	40	25	16		
Щитки учётно-распределительные															
ЩЭ 8801ЭТ-0300-003					3	-	-	-	-						
ЩЭ 8801ЭТ-0300-013				-	-	-	3	-	-						
ЩЭ 8801ЭТ-0300-023				-	3	-	3	-	-						
ЩЭ 8801ЭТ-0300-033			40		-	-	-	-	3						
ЩЭ 8801ЭТ-0301-003				1	-	-	-	-	-						
ЩЭ 8801ЭТ-0301-013					-	-	3	-	-						
ЩЭ 8801ЭТ-0301-023					-	3	3	-	-						
ЩЭ 8801ЭТ-0301-033					-	-	-	-	3						
ЩЭ 8801ЭТ-0310-003		3			3	-	-	-	-						
ЩЭ 8801ЭТ-0310-013	нст			-	-	-	3	-	-						
ЩЭ 8801ЭТ-0310-023				-	3	-	3	-	-						
ЩЭ 8801ЭТ-0310-033			50		-	-	-	-	3						
ЩЭ 8801ЭТ-0311-003				1	-	-	-	-	-						
ЩЭ 8801ЭТ-0311-013					-	-	3	-	-						
ЩЭ 8801ЭТ-0311-023					-	3	3	-	-						
ЩЭ 8801ЭТ-0311-033					-	-	-	-	3						

Таблица 2.4.1 (продолжение)

Типосоединение щитка	Наличие отсека слаботоковых устройств	Число квартир	Номинальная нагрузка одной квартиры, А	Выключатель автоматический стояка, 100А	Количество аппаратов на изделие					Количество аппаратов на квартиру							
					Вводной аппарат					Счётчик			Выключатели автоматические распределенные. Номинальный ток, А	25	16		
					Выключатель - разъемный, 2п.	Выключатель автоматический, 2п.	Устройство защитного отключения УЗО, Иг+IN	Автомат дифференциальный, Иг+IN									
Щитки учётно-распределительные																	
ЩЭ 8801ЭТ-0400-002					4	-	-	-	-	-	-	-	-	-	-	-	-
ЩЭ 8801ЭТ-0400-012				-	-	-	4	4	4	-	-	-	-	-	-	-	-
ЩЭ 8801ЭТ-0400-022					-	-	4	4	4	-	-	-	-	-	-	-	-
ЩЭ 8801ЭТ-0400-032					-	-	-	-	-	-	4	-	-	-	-	-	-
ЩЭ 8801ЭТ-0401-002				I	4	-	-	4	4	-	-	-	-	-	-	-	-
ЩЭ 8801ЭТ-0401-012					-	-	-	-	-	-	4	-	-	-	-	-	-
ЩЭ 8801ЭТ-0401-022					-	-	4	4	4	-	-	-	-	-	-	-	-
ЩЭ 8801ЭТ-0401-032					-	-	-	-	-	-	4	-	-	-	-	-	-
ЩЭ 8801ЭТ-0400-003					4	-	-	-	-	-	-	-	-	-	-	-	-
ЩЭ 8801ЭТ-0400-013					-	-	-	4	4	-	-	-	-	-	-	-	-
ЩЭ 8801ЭТ-0400-023				-	-	-	4	4	4	-	-	-	-	-	-	-	-
ЩЭ 8801ЭТ-0400-033					-	-	-	-	-	-	-	-	4	-	-	-	-
ЩЭ 8801ЭТ-0401-003	нет	4	40		4	-	-	-	-	-	-	-	-	-	-	-	-
ЩЭ 8801ЭТ-0401-013				I	-	-	-	-	-	-	4	-	-	-	-	-	-
ЩЭ 8801ЭТ-0401-023					-	-	4	4	4	-	-	-	-	-	-	-	-
ЩЭ 8801ЭТ-0401-033					-	-	-	-	-	-	4	-	-	-	-	-	-
ЩЭ 8801ЭТ-0401-033					-	-	-	-	-	-	-	-	4	-	-	-	-

Таблица 2.4.1 (продолжение)

Тип исполнения щитка	Наличие отсека слабых токовых устройств	Число квартир	Номинальная нагрузка одной квартиры, А	Выключатель автоматический стояка, 100А	Количество аппаратов на изделие					Количество аппаратов на квартиру					
					Вводной аппарат					Счётчик			Выключатели автоматические распределения. Номинальный ток, А		
					Выключатель - разрядник, 2п.	Выключатель автоматический, 2п.	Устройство защитного отключения УЗО, 1п+1п	Автомат дифференциальный, 1п+1п	Счётчик	50	40	25	16		
Щитки учётно-распределительные															
ЩЭ 8801ЭТ-0400-003					4	-	-	-	-						
ЩЭ 8801ЭТ-0400-013					-	-	4	-	-						
ЩЭ 8801ЭТ-0400-023					-	4	4	-	-						
ЩЭ 8801ЭТ-0400-033			40		-	-	-	-	4						
ЩЭ 8801ЭТ-0401-003					4	-	-	-	-						
ЩЭ 8801ЭТ-0401-013				1	-	-	4	-	-						
ЩЭ 8801ЭТ-0401-023					-	4	4	-	-						
ЩЭ 8801ЭТ-0401-033					-	-	-	-	-						
ЩЭ 8801ЭТ-0410-004		4			4	-	-	-	4						
ЩЭ 8801ЭТ-0410-014					-	-	-	-	-						
ЩЭ 8801ЭТ-0410-024					-	-	4	-	-						
ЩЭ 8801ЭТ-0410-034					-	4	4	-	-						
ЩЭ 8801ЭТ-0411-004			50		4	-	-	-	-						
ЩЭ 8801ЭТ-0411-014				1	-	-	-	-	-						
ЩЭ 8801ЭТ-0411-024					-	4	4	-	-						
ЩЭ 8801ЭТ-0411-034					-	-	-	-	-						

Таблица 2.4.1 (продолжение)

Типоспособление щитка	Наличие отсека слаботоковых устройств	Число квартир	Номинальная нагрузка одной квартиры, А	Выключатель автоматический столба, 100А	Количество аппаратов на изделие						Счётчик			Количество аппаратов на квартиру		
					Вводной аппарат						Выключатели автоматические распределения, Номинальный ток, А			Выключатели автоматические распределения, Номинальный ток, А		
					Выключатель-разъединитель, 2п.	Выключатель-автоматический, 2п.	Устройство защитного отключения УЗО, 1п+1N	Автомат дифференциальный, 1п+1N	50	40	25	16				
Щитки учётно-распределительные																
ЩЩ 8801ЭТ-1200-003					2	-	-	-	-	-	-	-	-	-	-	
ЩЩ 8801ЭТ-1200-013				-	-	-	2	2	-	-	-	-	-	-	-	
ЩЩ 8801ЭТ-1200-023					-	2	2	2	-	-	-	-	-	-	-	
ЩЩ 8801ЭТ-1200-033			40		-	-	-	-	-	-	2	-	-	-	-	
ЩЩ 8801ЭТ-1201-003				1	-	-	-	2	-	-	-	-	-	-	-	
ЩЩ 8801ЭТ-1201-013					-	-	2	2	-	-	-	-	-	-	-	
ЩЩ 8801ЭТ-1201-023					-	2	2	2	-	-	-	-	-	-	-	
ЩЩ 8801ЭТ-1201-033					-	-	-	-	-	-	2	-	-	-	-	
ЩЩ 8801ЭТ-1210-004		2			2	-	-	-	-	-	-	-	-	-	-	
ЩЩ 8801ЭТ-1210-014	да			-	-	-	2	2	-	-	-	-	-	-	-	
ЩЩ 8801ЭТ-1210-024					-	2	2	2	-	-	-	-	-	-	-	
ЩЩ 8801ЭТ-1210-034					-	-	-	-	-	-	2	-	-	-	-	
ЩЩ 8801ЭТ-1211-004			50		2	-	-	-	-	-	-	-	-	-	-	
ЩЩ 8801ЭТ-1211-014				1	-	-	-	2	-	-	-	-	-	-	-	
ЩЩ 8801ЭТ-1211-024					-	2	2	2	-	-	-	-	-	-	-	
ЩЩ 8801ЭТ-1211-034					-	-	-	-	-	-	2	-	-	-	-	
ЩЩ 8801ЭТ-1211-044					-	-	-	-	-	-	-	-	-	-	-	
ЩЩ 8801ЭТ-1211-054					-	-	-	-	-	-	-	-	-	-	-	

Таблица 2.4.1 (продолжение)

Типиспользование щитка	Наличие отсека слаботоочных устройств	Число квартир	Номинальная нагрузка одной квартиры, А	Выключатель автоматический стояка, 100А	Количество аппаратов на участке						Количество аппаратов на квартиру					
					Вводной аппарат						Счётчик					
					Выключатель - разъединитель, 2п.	Выключатель автоматический, 2п.	Устройство защитного отключения УЗО, 1п+1п	Автомат дифференциальный, 1п+1п	Выключатель - разъединитель, 2п.	Устройство защитного отключения УЗО, 1п+1п	Автомат дифференциальный, 1п+1п	Счётчик	Выключатели автоматические	распределитель.	Номинальный ток, А	
Щитки учётно-распределительные																
ЩЭ 8801ЭТ-1300-002					3	-	-	-	-	-	-	-	50	40	25	16
ЩЭ 8801ЭТ-1300-012				-	-	-	3	-	-	-	-	-	-	-	-	-
ЩЭ 8801ЭТ-1300-022				-	-	3	-	3	-	-	-	-	-	-	-	-
ЩЭ 8801ЭТ-1300-032				-	-	-	-	-	-	-	3	-	-	-	-	-
ЩЭ 8801ЭТ-1301-002				1	-	-	-	-	-	-	-	-	-	-	-	-
ЩЭ 8801ЭТ-1301-012				-	-	-	-	3	-	-	-	-	-	-	-	-
ЩЭ 8801ЭТ-1301-022				-	-	3	-	3	-	-	-	-	-	-	-	-
ЩЭ 8801ЭТ-1301-032				-	-	-	-	-	-	-	3	-	-	-	-	-
ЩЭ 8801ЭТ-1300-003		3	40	-	-	-	-	-	-	-	-	-	-	-	-	-
ЩЭ 8801ЭТ-1300-013				-	-	-	-	3	-	-	-	-	-	-	-	-
ЩЭ 8801ЭТ-1300-023				-	-	3	-	3	-	-	-	-	-	-	-	-
ЩЭ 8801ЭТ-1300-033				-	-	-	-	-	-	-	3	-	-	-	-	-
ЩЭ 8801ЭТ-1301-003				1	-	-	-	-	-	-	-	-	-	-	-	-
ЩЭ 8801ЭТ-1301-013				-	-	-	-	3	-	-	-	-	-	-	-	-
ЩЭ 8801ЭТ-1301-023				-	-	3	-	3	-	-	-	-	-	-	-	-
ЩЭ 8801ЭТ-1301-033				-	-	-	-	-	-	-	3	-	-	-	-	-

Таблица 2.4.1 (продолжение)

Тип исполнения шитка	Наличие отсека слаботочных устройств	Число квартир	Номинальная нагрузка одной квартиры, А	Выключатель автоматический стояка, 100А	Количество аппаратов на этаже					Количество аппаратов на квартиру					
					Вводной аппарат					Счётчик			Выключатели автоматические распределенные. Номинальный ток, А		
					Выключатель-разъединитель, 2п.	Выключатель автоматический, 2п.	Устройство защитного отключения УЗО, Дп+ДН	Автомат дифференциальный, Дп+ДН	Вводной аппарат	Счётчик	50	40	25	16	
Щитки учётно-распределительные															
ЩЭ 8801ЭТ-1300-003					3	-	-	-	-	-	-	-	-		
ЩЭ 8801ЭТ-1300-013					-	-	-	3	-	-	-	-	-		
ЩЭ 8801ЭТ-1300-023				-	-	3	-	3	-	-	-	-	-		
ЩЭ 8801ЭТ-1300-033			40		-	-	-	-	-	3	-	-	-		
ЩЭ 8801ЭТ-1301-003					3	-	-	-	-	-	-	-	-		
ЩЭ 8801ЭТ-1301-013				1	-	-	-	3	-	-	-	-	-		
ЩЭ 8801ЭТ-1301-023					-	3	-	3	-	-	-	-	-		
ЩЭ 8801ЭТ-1301-033					-	-	-	-	-	-	3	-	-		
ЩЭ 8801ЭТ-1310-004					3	-	-	-	-	-	-	-	-		
ЩЭ 8801ЭТ-1310-014					-	-	-	3	-	-	-	-	-		
ЩЭ 8801ЭТ-1310-024					-	3	-	3	-	-	-	-	-		
ЩЭ 8801ЭТ-1310-034			50		-	-	-	-	-	-	3	-	-		
ЩЭ 8801ЭТ-1311-004					3	-	-	-	-	-	-	-	-		
ЩЭ 8801ЭТ-1311-014				1	-	-	-	3	-	-	-	-	-		
ЩЭ 8801ЭТ-1311-024					-	3	-	3	-	-	-	-	-		
ЩЭ 8801ЭТ-1311-034					-	-	-	-	-	-	-	3	-		

Таблица 2.4.1 (продолжение)

Тип исполнения щитка	Наличие отсека слабых устройств	Число квартир	Номинальная нагрузка одной квартиры, А	Выключатель автоматический стояка, 100А	Количество аппаратов на изделие						Количество аппаратов на квартиру												
					Вводной аппарат						Счётчик												
					Выключатель - раздельный, 2п.	Выключатель автоматический, 2п.	Устройство защитного отключения УЗО, In+IN	Автомат дифференциальный, In+IN	Автомат	Счётчик	Выключатели распределения. Номинальный ток, А	50	40	25	16								
Щитки учётно-распределительные																							
ЩЭ 8801ЭТ-1400-002					4	-	-	-	-	-	-	-	-	-	-	-	-	-	-	-	-	-	-
ЩЭ 8801ЭТ-1400-012					-	-	-	4	4	-	-	-	-	-	-	-	-	-	-	-	-	-	-
ЩЭ 8801ЭТ-1400-022					-	4	-	4	4	-	-	-	-	-	-	-	-	-	-	-	-	-	-
ЩЭ 8801ЭТ-1400-032					-	-	-	-	-	-	4	-	-	-	-	-	-	-	-	-	-	-	-
ЩЭ 8801ЭТ-1401-002					4	-	-	-	-	-	-	-	-	-	-	-	-	-	-	-	-	-	-
ЩЭ 8801ЭТ-1401-012					-	-	-	-	4	4	-	-	-	-	-	-	-	-	-	-	-	-	-
ЩЭ 8801ЭТ-1401-022					-	4	-	4	4	-	-	-	-	-	-	-	-	-	-	-	-	-	-
ЩЭ 8801ЭТ-1401-032					-	-	-	-	-	-	-	-	-	4	-	-	-	-	-	-	-	-	-
ЩЭ 8801ЭТ-1400-003	да	4	40		4	-	-	-	-	-	-	-	-	-	-	-	-	-	-	-	-	-	-
ЩЭ 8801ЭТ-1400-013					-	-	-	-	4	4	-	-	-	-	-	-	-	-	-	-	-	-	-
ЩЭ 8801ЭТ-1400-023					-	4	-	4	4	-	-	-	-	-	-	-	-	-	-	-	-	-	-
ЩЭ 8801ЭТ-1400-033					-	-	-	-	-	-	-	-	-	-	-	-	-	-	-	-	-	-	-
ЩЭ 8801ЭТ-1401-003					4	-	-	-	-	-	-	-	-	4	-	-	-	-	-	-	-	-	-
ЩЭ 8801ЭТ-1401-013					-	-	-	-	4	4	-	-	-	-	-	-	-	-	-	-	-	-	-
ЩЭ 8801ЭТ-1401-023					-	4	-	4	4	-	-	-	-	-	-	-	-	-	-	-	-	-	-
ЩЭ 8801ЭТ-1401-033					-	-	-	-	-	-	-	-	-	-	-	-	-	-	-	-	-	-	-

Таблица 2.4.1 (продолжение)

Типовое наименование щитка	Наличие отсека слабых устройств	Число квартир	Номинальная нагрузка одной квартиры, А	Выключатель автоматический стояка, 100А	Количество аппаратов на площадке						Количество аппаратов на квартиру						
					Вводной аппарат						Счётчик			Выключатели автоматические распределения. Номинальный ток, А			
					Выключатель - разрядник, 2п.	Выключатель автоматический, 2п.	Устройство защитного отключения УЗО, 1п+1п	Автомат дифференциальный, 1п+1п	50	40	25	16					
Щитки учётно-распределительные																	
ЩЭ 8801ЭТ-1400-003					4	-	-	-	-	-	-	-	-	-	-	-	-
ЩЭ 8801ЭТ-1400-013				-	-	-	4	4	-	-	-	-	-	-	-	-	-
ЩЭ 8801ЭТ-1400-023					-	-	4	4	-	-	-	-	-	-	-	-	-
ЩЭ 8801ЭТ-1400-033			40		-	-	-	-	-	-	4	-	-	-	-	-	2
ЩЭ 8801ЭТ-1401-003				1	4	-	-	-	-	-	-	-	-	-	-	-	-
ЩЭ 8801ЭТ-1401-013					-	-	4	4	-	-	-	-	-	-	-	-	-
ЩЭ 8801ЭТ-1401-023					-	-	4	4	-	-	-	-	-	-	-	-	-
ЩЭ 8801ЭТ-1401-033					-	-	-	-	-	-	4	-	-	-	-	-	-
ЩЭ 8801ЭТ-1400-003	да	4			4	-	-	-	-	-	-	-	-	-	-	-	-
ЩЭ 8801ЭТ-1400-013				-	-	-	4	4	-	-	-	-	-	-	-	-	-
ЩЭ 8801ЭТ-1400-023					-	-	4	4	-	-	-	-	-	-	-	-	-
ЩЭ 8801ЭТ-1400-033			50		-	-	-	-	-	-	4	-	-	-	-	-	-
ЩЭ 8801ЭТ-1401-003				1	4	-	-	-	-	-	-	-	-	-	-	-	-
ЩЭ 8801ЭТ-1401-013					-	-	4	4	-	-	-	-	-	-	-	-	-
ЩЭ 8801ЭТ-1401-023					-	-	4	4	-	-	-	-	-	-	-	-	-
ЩЭ 8801ЭТ-1401-033					-	-	-	-	-	-	-	-	-	-	-	-	-

Таблица 2.4.1 (продолжение)

Тип исполнения шитка	Наличие отсека слаботоочных устройств	Число квартир	Номинальная нагрузка одной квартиры, А	Выключатель автоматический стояка, 100А	Количество аппаратов на квартиру	
					50	40
Выключатели автоматические распределения двухполюсные. Номинальный ток, А						
Щитки распределительные						
ЩЭ 8501ЭТ(М)-1200	да	2	40	-	-	1
ЩЭ 8501ЭТ(М)-1201				1		
ЩЭ 8501ЭТ(М)-1210		50	-	1	-	
ЩЭ 8501ЭТ(М)-1211			1			
ЩЭ 8501ЭТ(М)-1300		40	-	-	1	
ЩЭ 8501ЭТ(М)-1301			1			
ЩЭ 8501ЭТ(М)-1310		50	-	1	-	
ЩЭ 8501ЭТ(М)-1311			1			
ЩЭ 8501ЭТ(М)-1400		40	-	-	1	
ЩЭ 8501ЭТ(М)-1401			1			
ЩЭ 8501ЭТ(М)-1410		50	-	1	-	
ЩЭ 8501ЭТ(М)-1411			1			
ЩЭ 8501ЭТ(М)-1500		40	-	-	1	
ЩЭ 8501ЭТ(М)-1501			1			
ЩЭ 8501ЭТ(М)-1510		50	-	1	-	
ЩЭ 8501ЭТ(М)-1511			1			
ЩЭ 8501ЭТ(М)-1600		40	-	-	1	
ЩЭ 8501ЭТ(М)-1601			1			
ЩЭ 8501ЭТ(М)-1610	50	-	1	-		
ЩЭ 8501ЭТ(М)-1611		1				

Схема электрическая принципиальная ЩЭ-8801ЭТ-

0400-003
0410-003
1400-003
1410-003

0300-003
0310-003
1300-003
1310-003

0200-003
0210-003
1200-003
1210-003

0201-003
0211-003
1201-003
1211-003

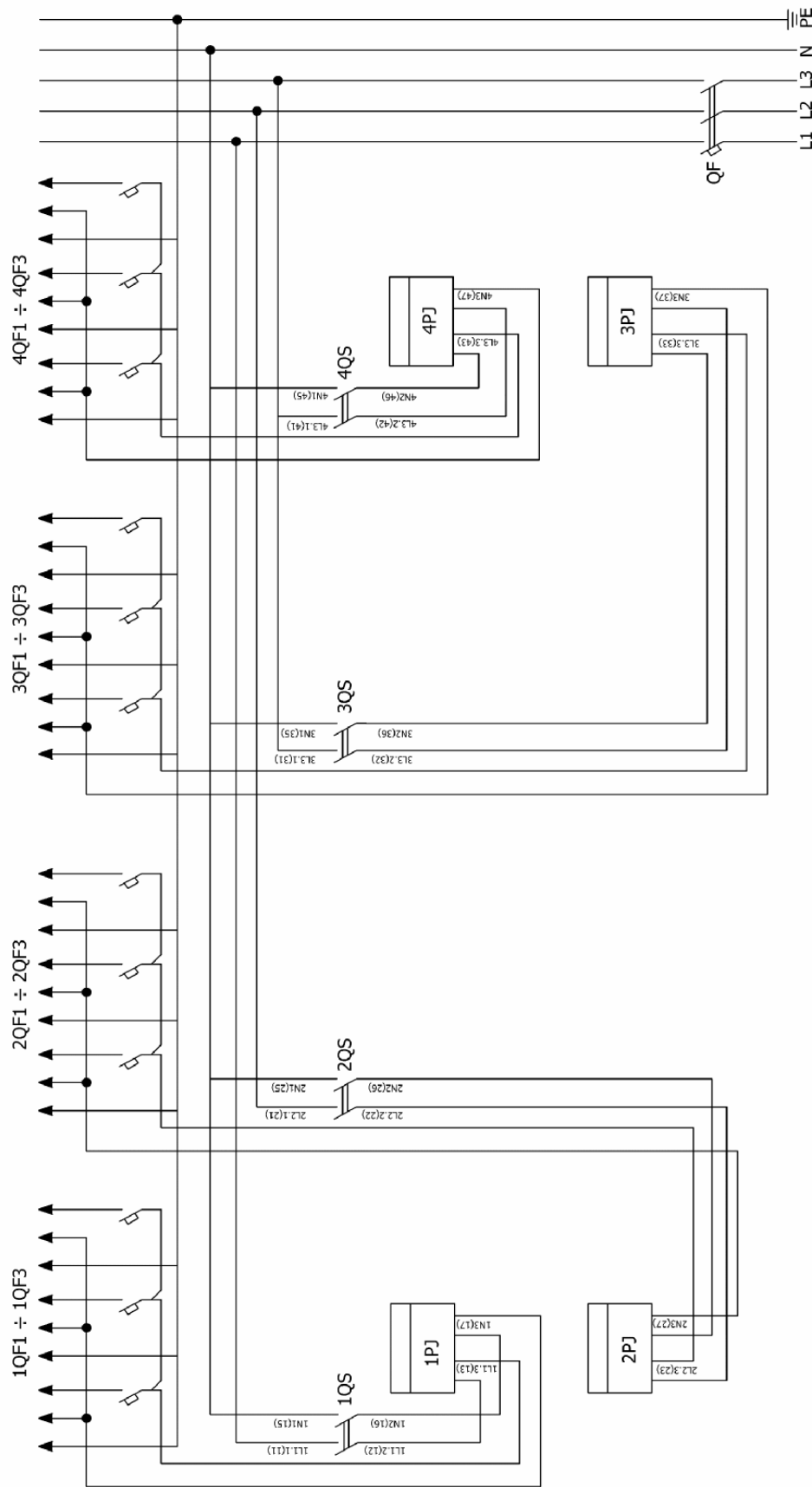


Рис. 2.4.1

Схема электрическая принципиальная ЩЭ-8801ЭТ-

0400-013
0410-013
1400-013
1410-013

0300-013
0310-013
1300-013
1310-013

0201-013
0211-013
1201-013
1211-013

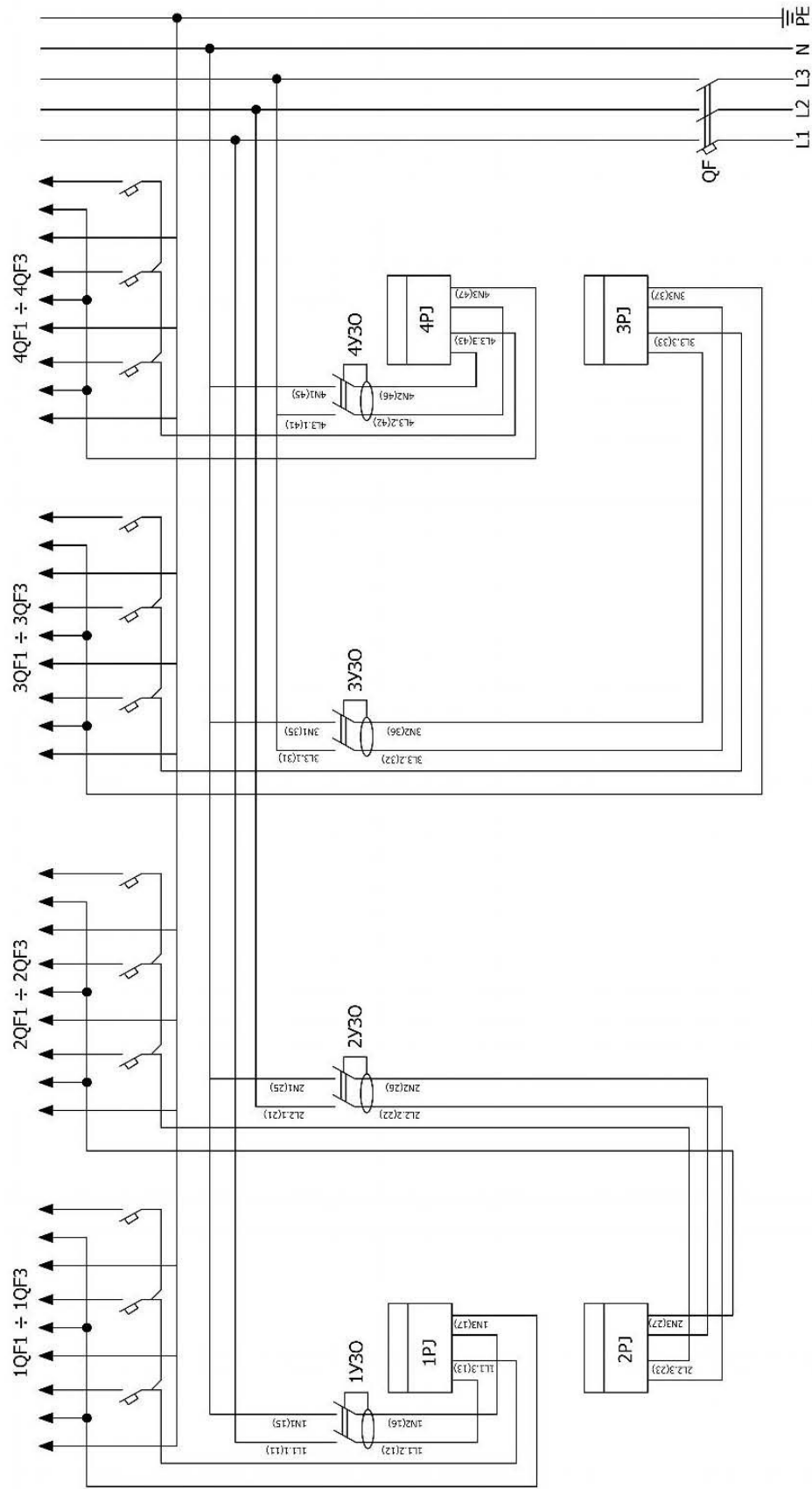


Рис. 2.4.2

Схема электрическая принципиальная ЩЭ-8801ЭТ-

0400-023	0401-023	0300-023	0201-023
0410-023	0411-023	0310-023	0211-023
1400-023	1401-023	1300-023	1201-023
1410-023	1411-023	1310-023	1211-023

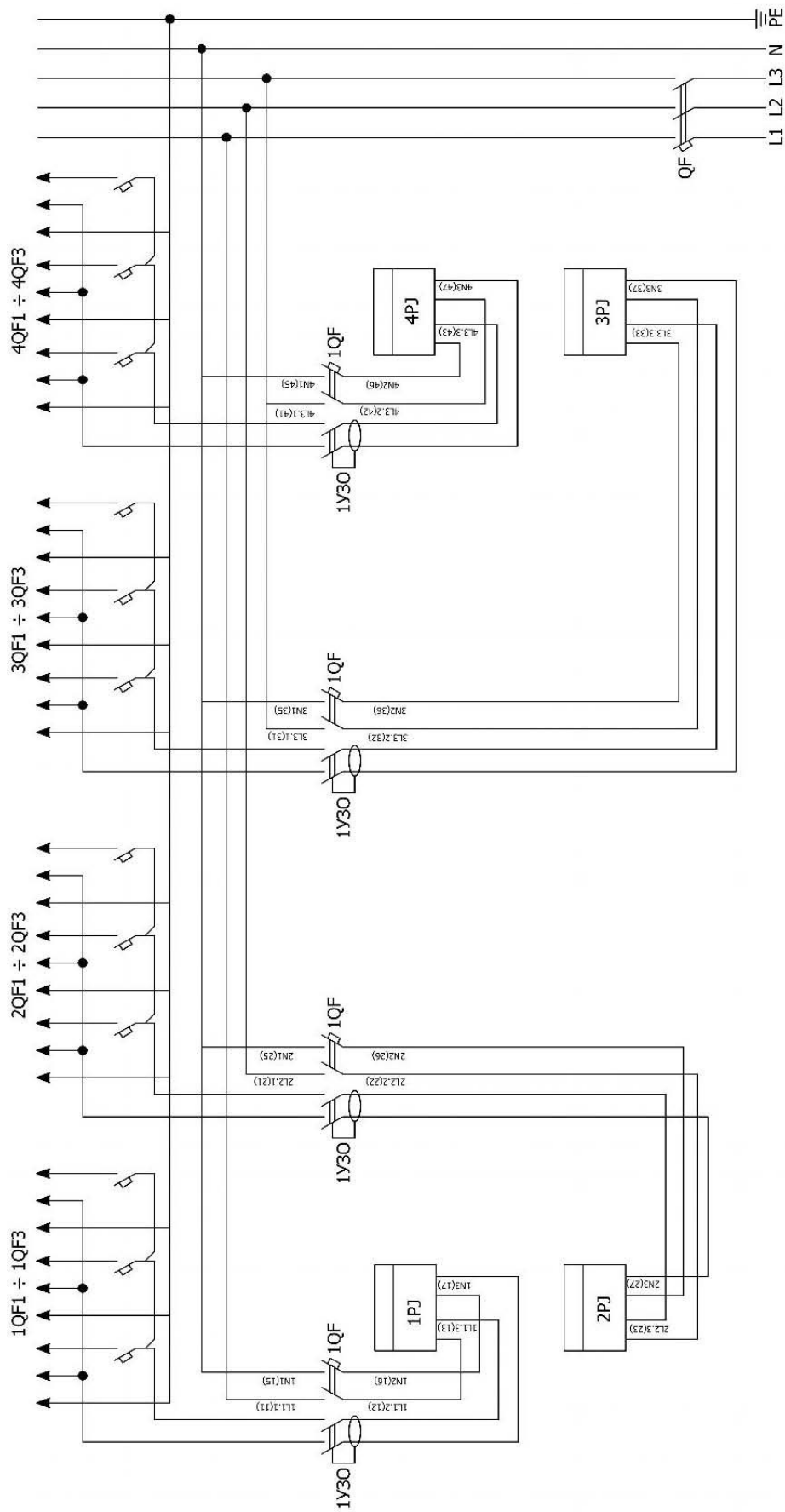


Рис. 2.4.3

Схема электрическая принципиальная ЩЭ-8801ЭТ-

0400-033	0300-033	0301-033	0200-033	0201-033
0410-033	0310-033	0311-033	0210-033	0211-033
1400-033	1300-033	1301-033	1200-033	1201-033
1410-033	1310-033	1311-033	1210-033	1211-033

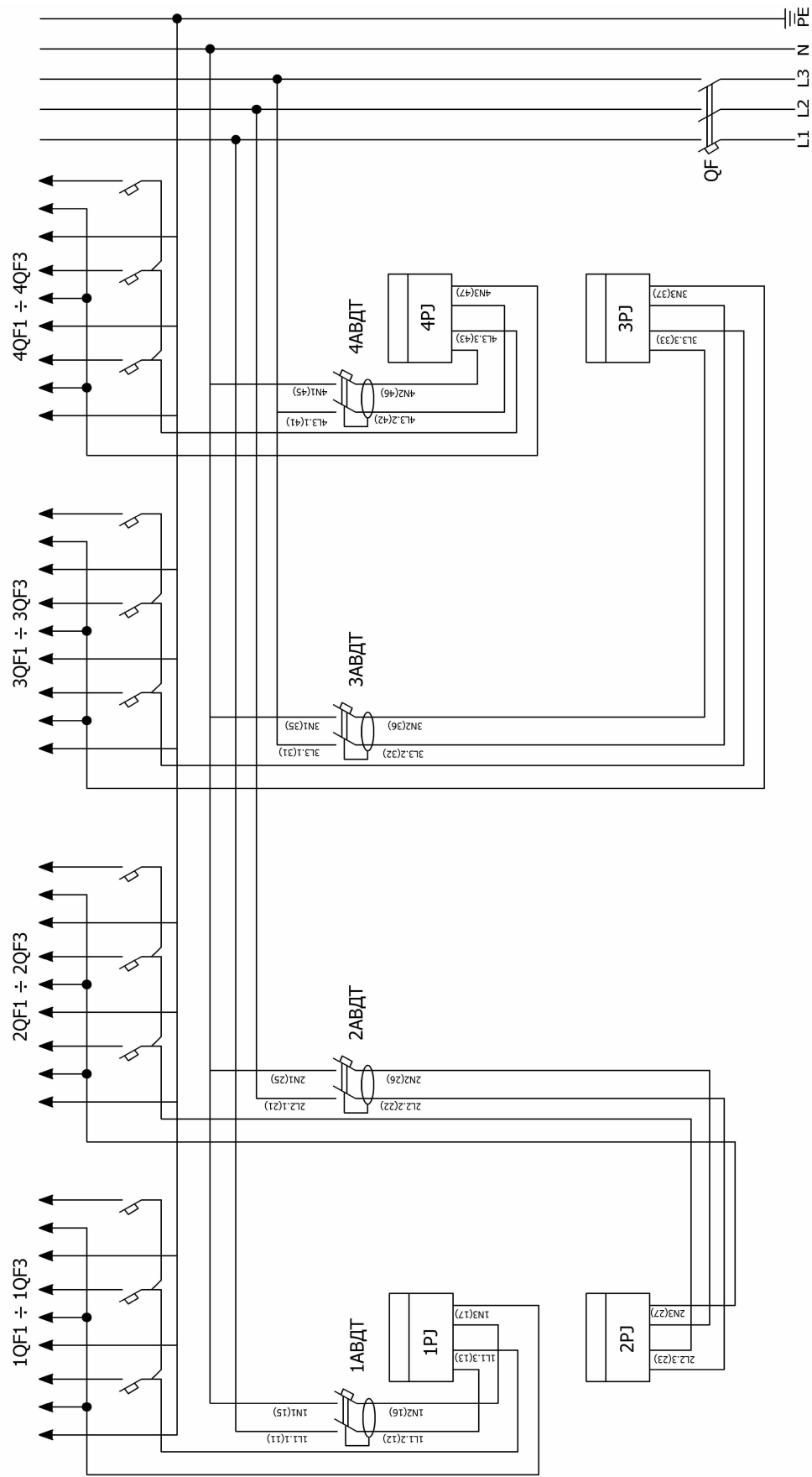


Рис. 2.4.4

**Схема электрическая принципиальная ЩЭ-8501ЭТ-
1100(1101) 1200(1201) 1300(1301) 1400(1401) 1500(1501) 1600(1601)**

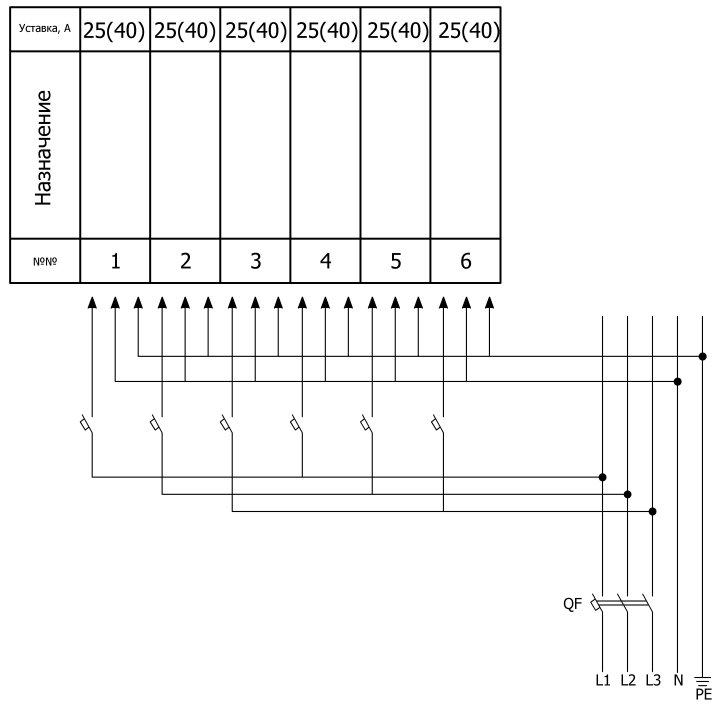


Рис. 2.4.5

**Схема электрическая принципиальная ЩЭ-8501ЭТ-
1110(1111) 1210(1211) 1310(1311) 1410(1411) 1510(1511) 1610(1611)**

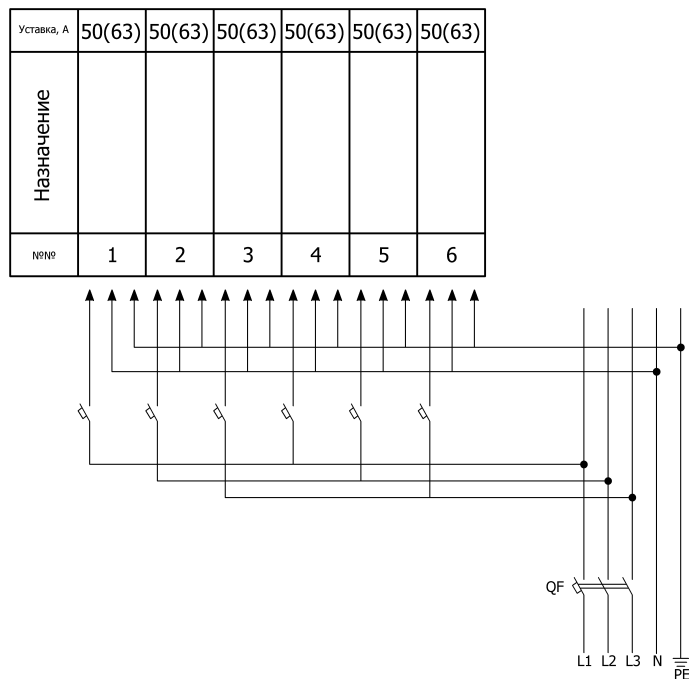


Рис. 2.4.6

Схема электрическая принципиальная ЩЭ-8801ЭТ (М)

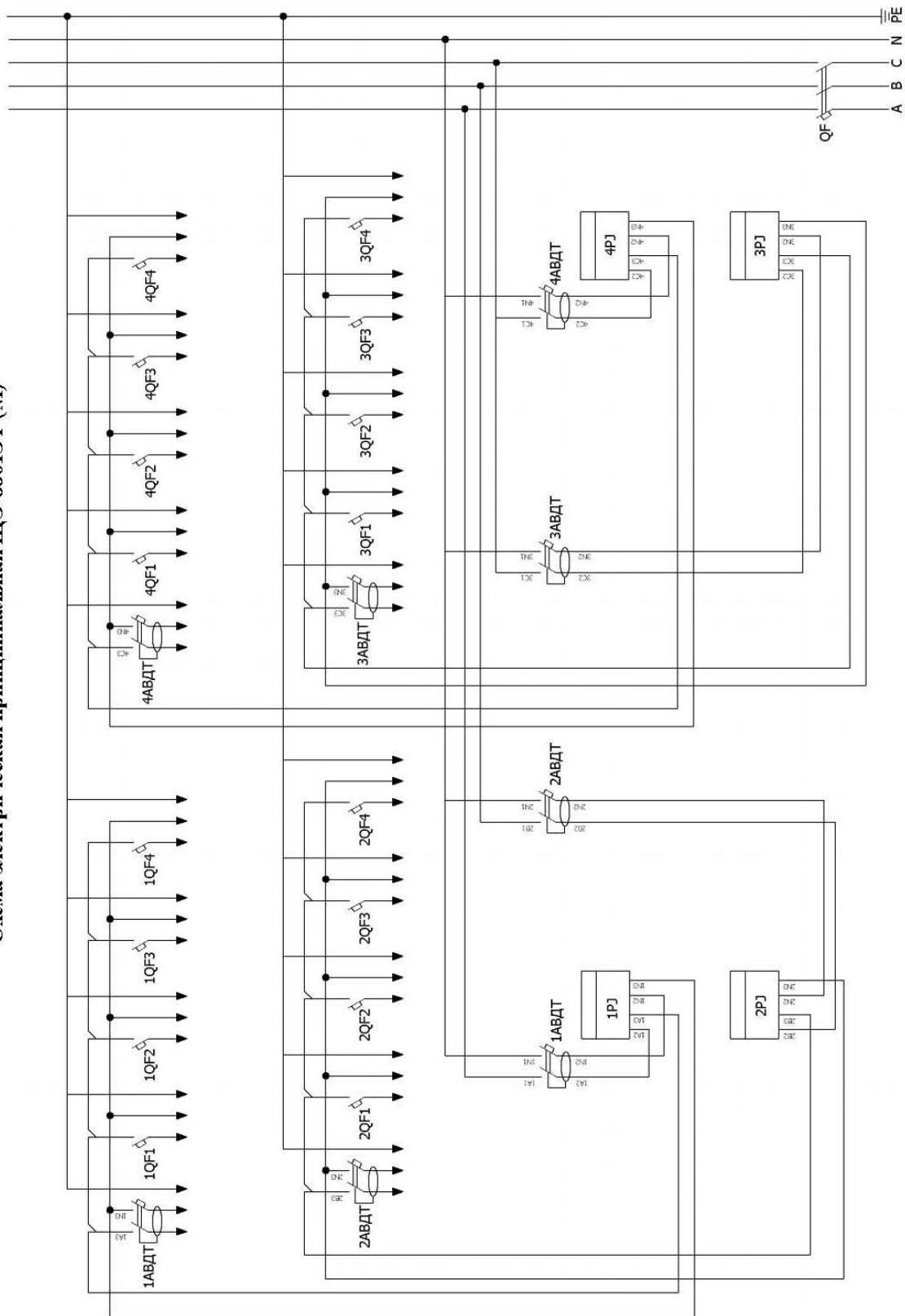


Рис. 2.4.7

**Схема электрическая принципиальная ЩЭ-8501ЭТ (М)-
1210(1211) 1310(1311) 1410(1411) 1510(1511) 1610(1611)**

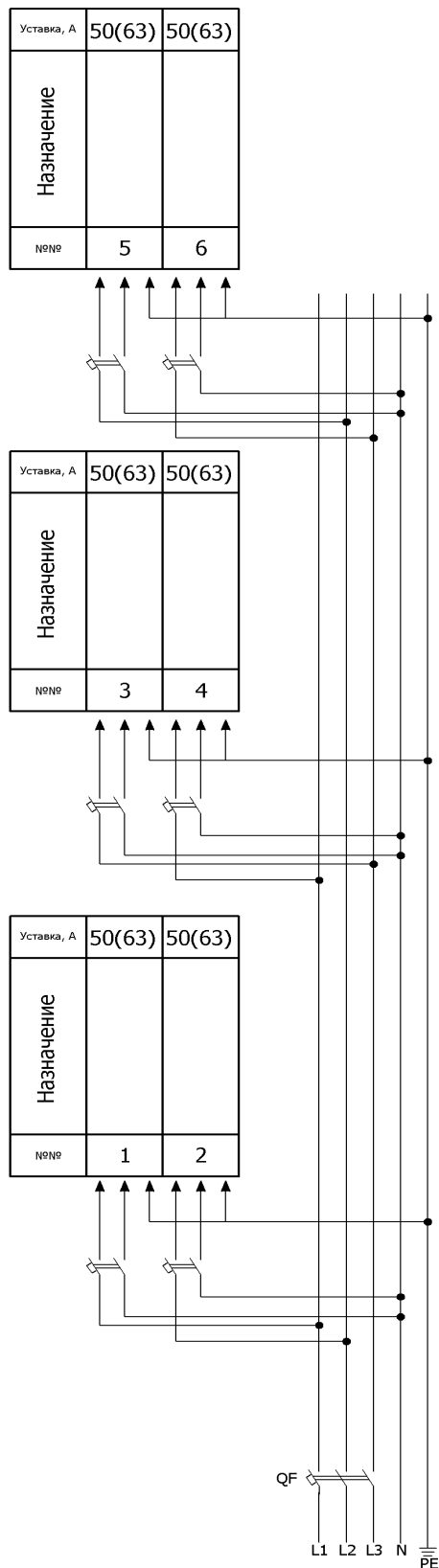


Рис. 2.4.8